
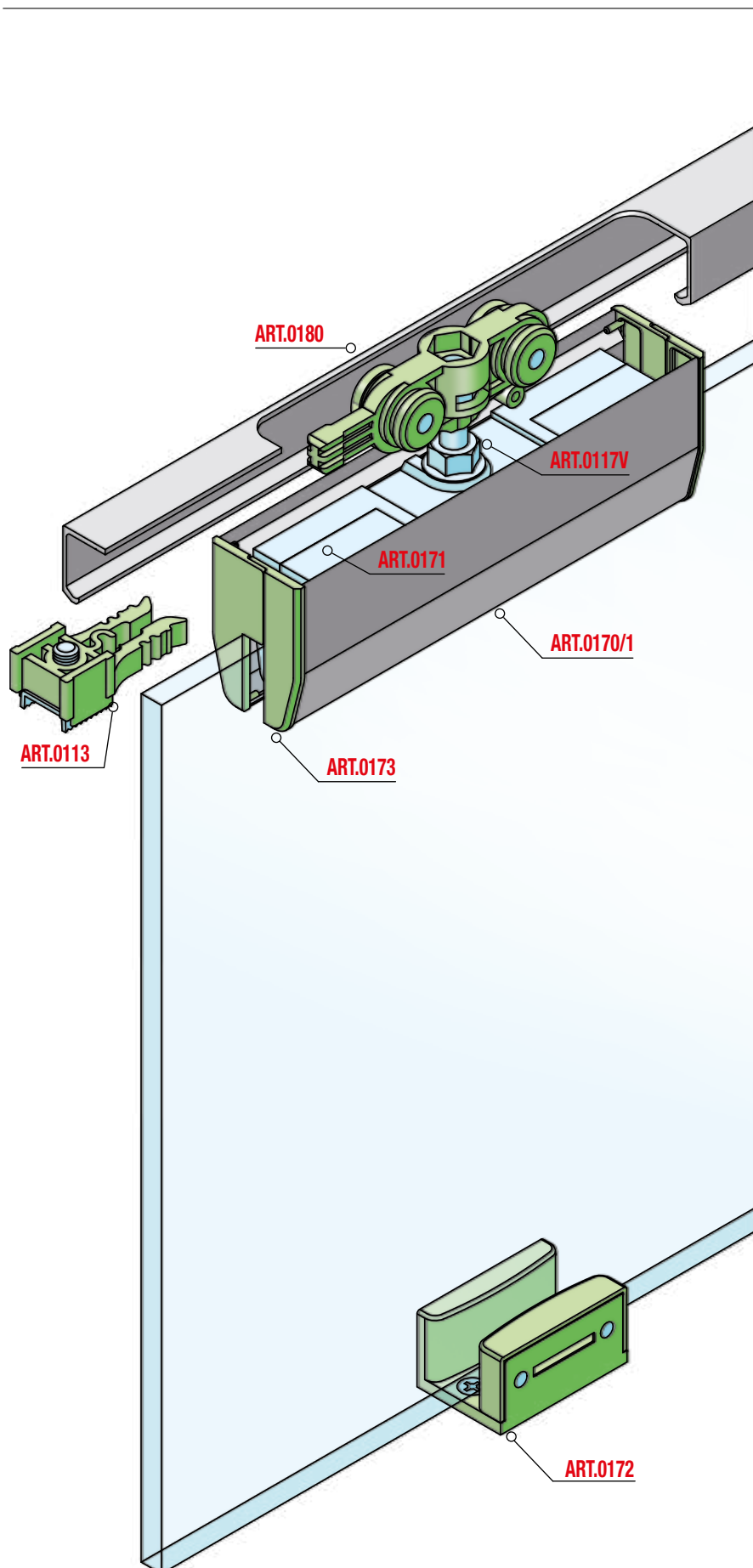


## Legenda KIT / Kit Legend

<b>0117V</b>	Carrello con cuscinetti a rulli <i>Truck with roller-bearings</i>
<b>0171</b>	Supporto a pinza per vetro <i>Glass Support</i>
<b>0172</b>	Guida inferiore <i>Lower Guide</i>
<b>0173</b>	Tappo per copertura ART.0170 DX-SX <i>Plug for cover ART.0170 left-right</i>
<b>0113</b>	Fermo superiore <i>Upper stopper</i>
<b>0170/1</b>	Copertura in alluminio 156 mm. <i>Aluminium cover length 156 mm.</i>

## Legenda altri componenti Legend other items

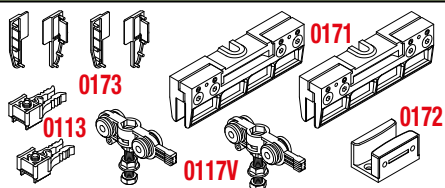
<b>0180</b>		Profilo alluminio superiore <i>Upper aluminium profile</i>
-------------	---	---





Sistemi scorrevoli per porte / Sliding systems for interior doors

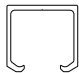

### KIT 0117V-0113 - MAX 70 KG

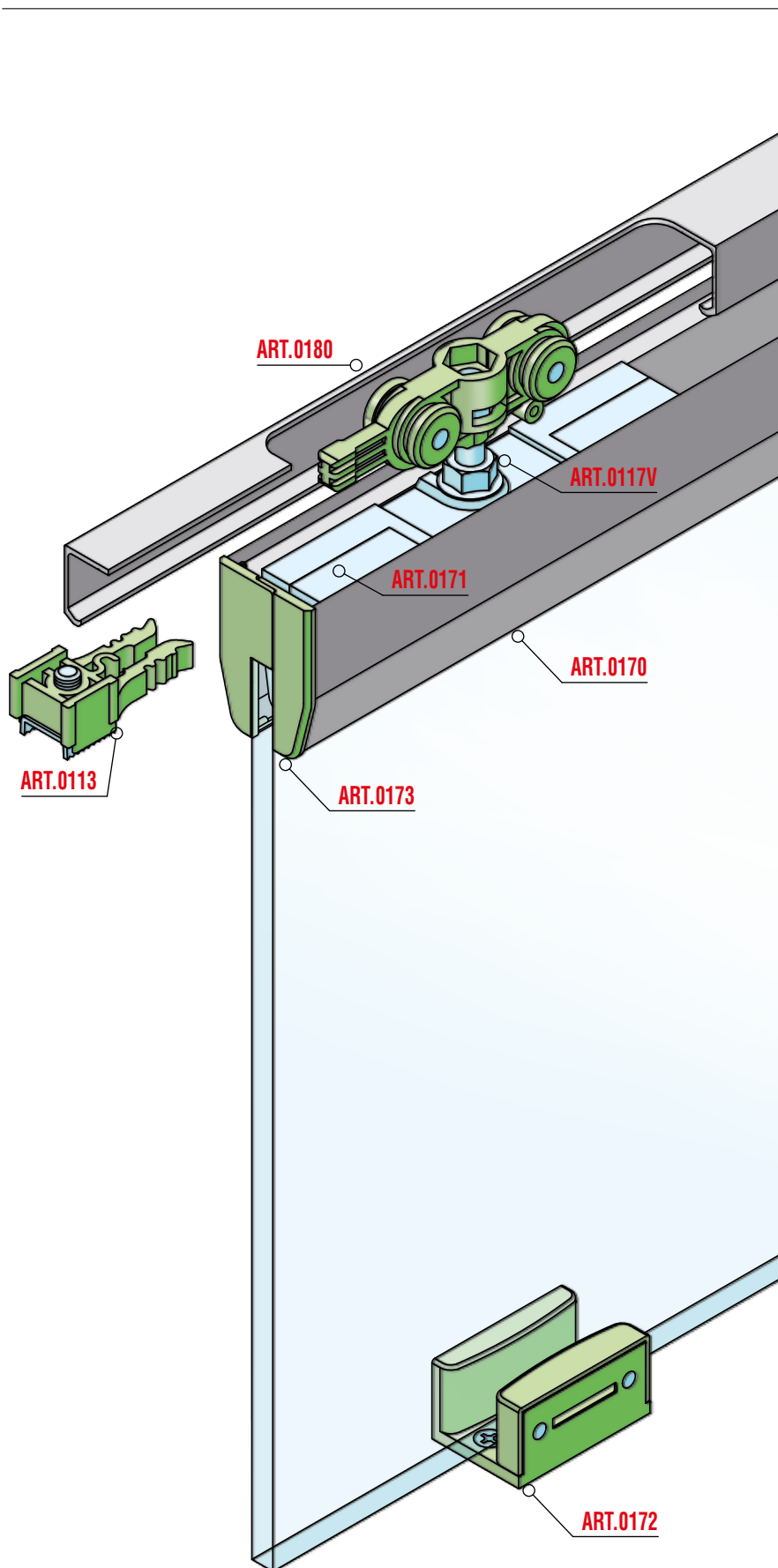


### Legenda KIT / Kit Legend

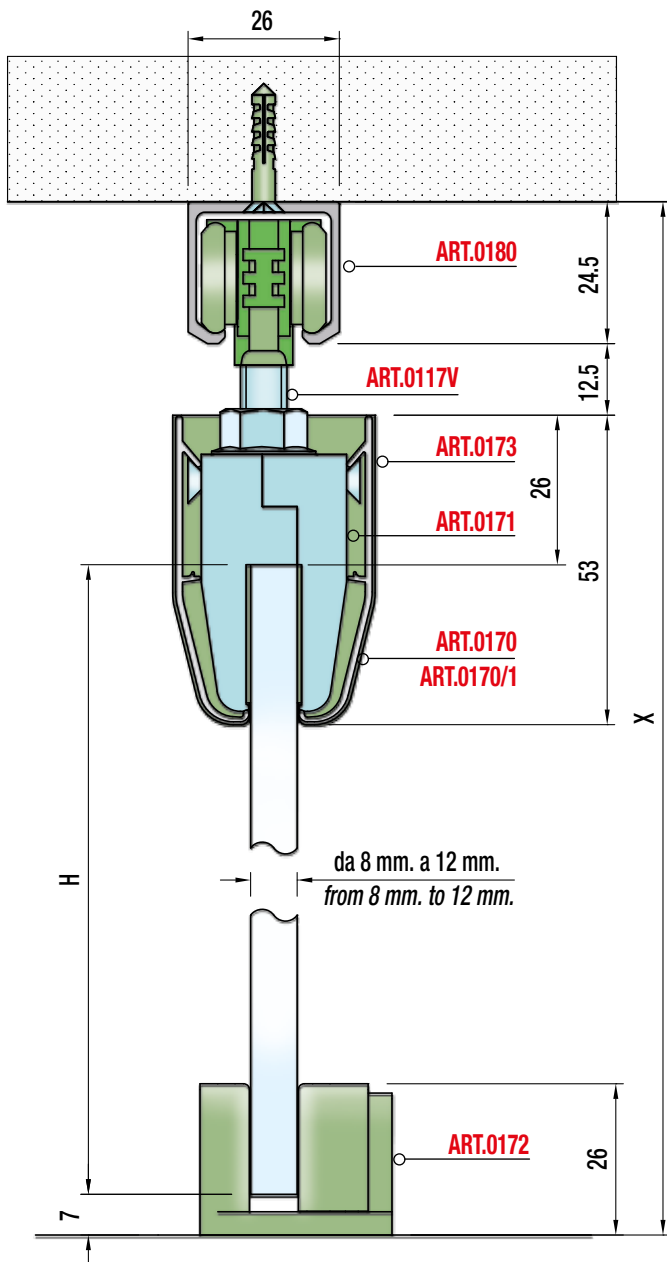
<b>0117V</b>	Carrello con cuscinetti a rulli <i>Truck with roller-bearings</i>
<b>0171</b>	Supporto a pinza per vetro <i>Glass Support</i>
<b>0172</b>	Guida inferiore <i>Lower Guide</i>
<b>0173</b>	Tappo per copertura ART.0170 DX-SX <i>Plug for cover ART.0170 left-right</i>
<b>0113</b>	Fermo superiore <i>Upper stopper</i>

### Legenda altri componenti Legend other items

<b>0180</b>		Profilo alluminio superiore <i>Upper aluminium profile</i>
<b>0170</b>		Copertura in alluminio per ART.0171 <i>Aluminium cover for ART.0171</i>



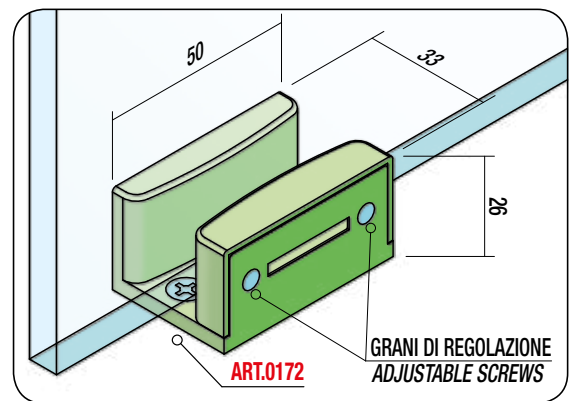
## Sezione verticale / Vertical section



Peso massimo anta Kg. 70  
Maximum door weight Kg 70

H = X-70

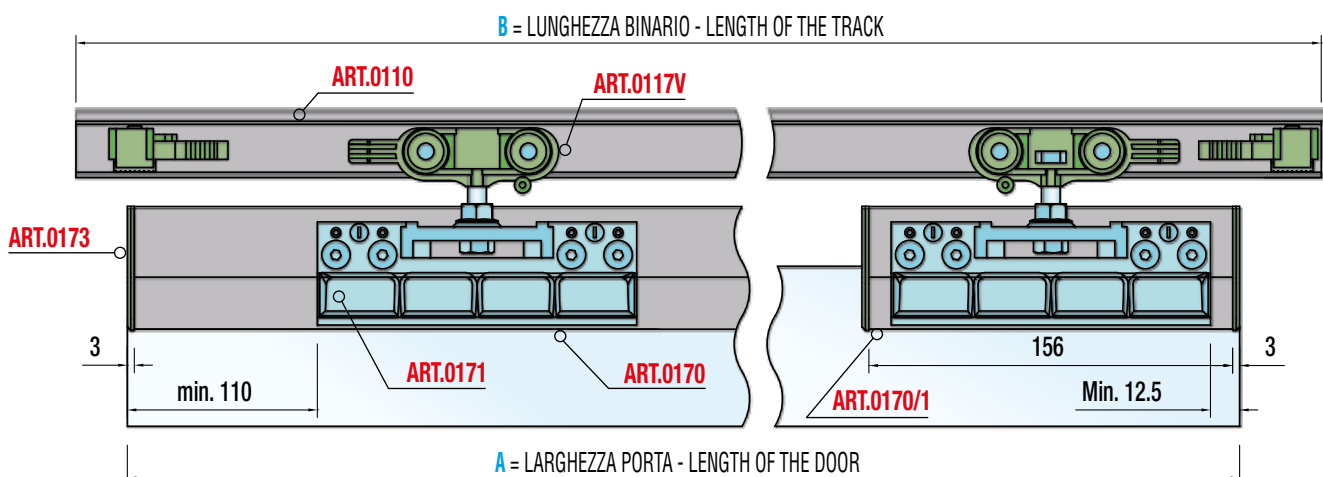
### DIMENSIONI GUIDA / GUIDE DIMENSIONS



<b>0172</b>	Guida inferiore Lower Guide
-------------	--------------------------------

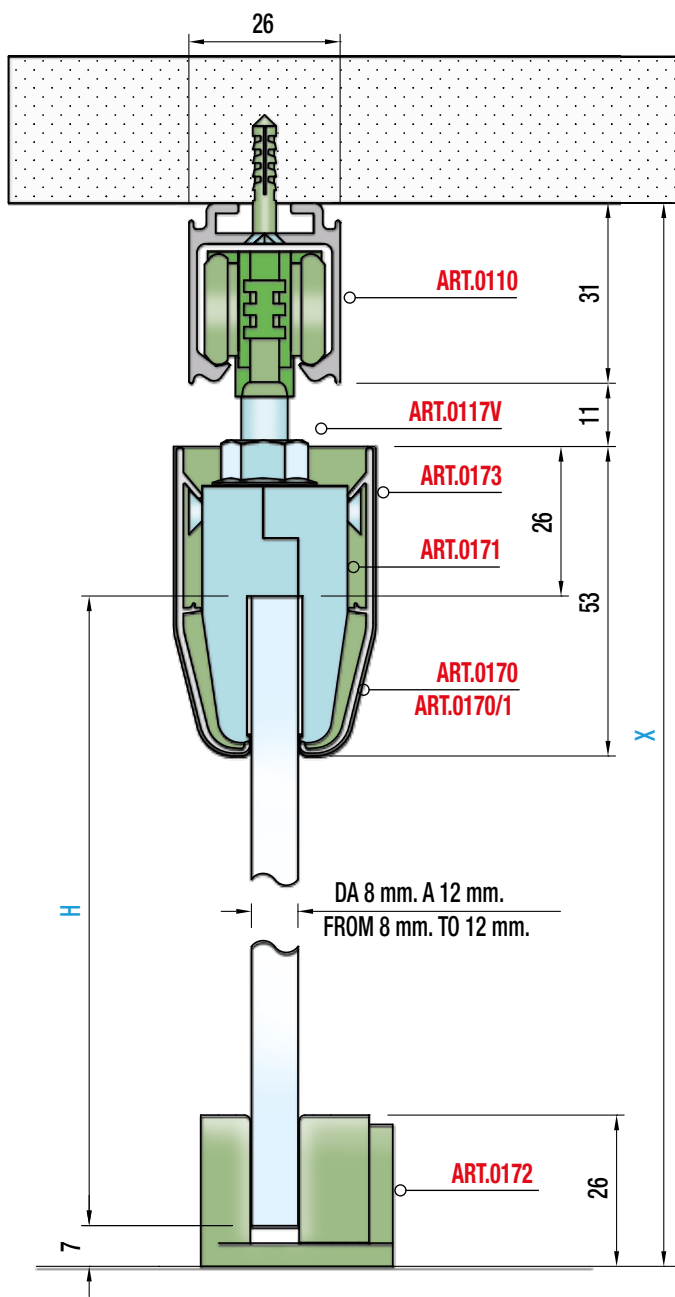
A	B
larghezza porta - length of the door	lunghezza binario - length of the track
500-700 mm.	1100 mm.
710-900 mm.	1500 mm.
900-1000 mm.	1700 mm.
910-1200 mm.	1900 mm.

## Dimensioni standard / Standard dimensions





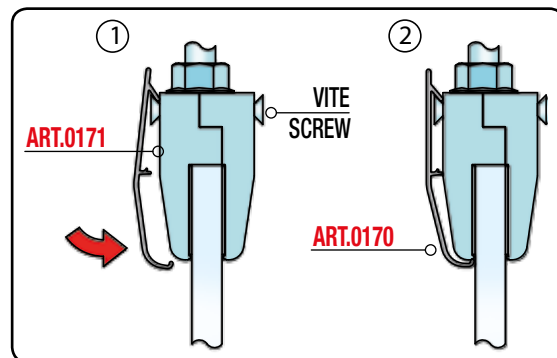
## Sezione verticale / Vertical section



Peso massimo anta Kg. 70  
Maximum door weight Kg 70

H = X - 70

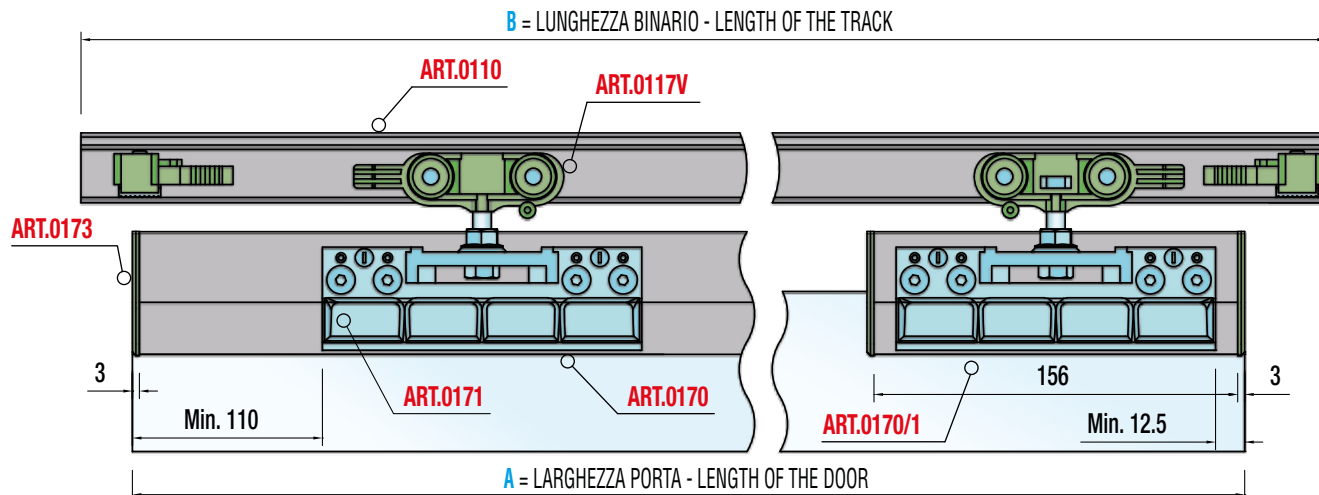
### SCHEMA DI MONTAGGIO COPERTURA COVER ASSEMBLING INSTRUCTIONS



<b>0170</b>	Copertura in alluminio x ART.0171 Aluminium cover for ART.0171
<b>0171</b>	Supporto a pinza per vetro Glass Support

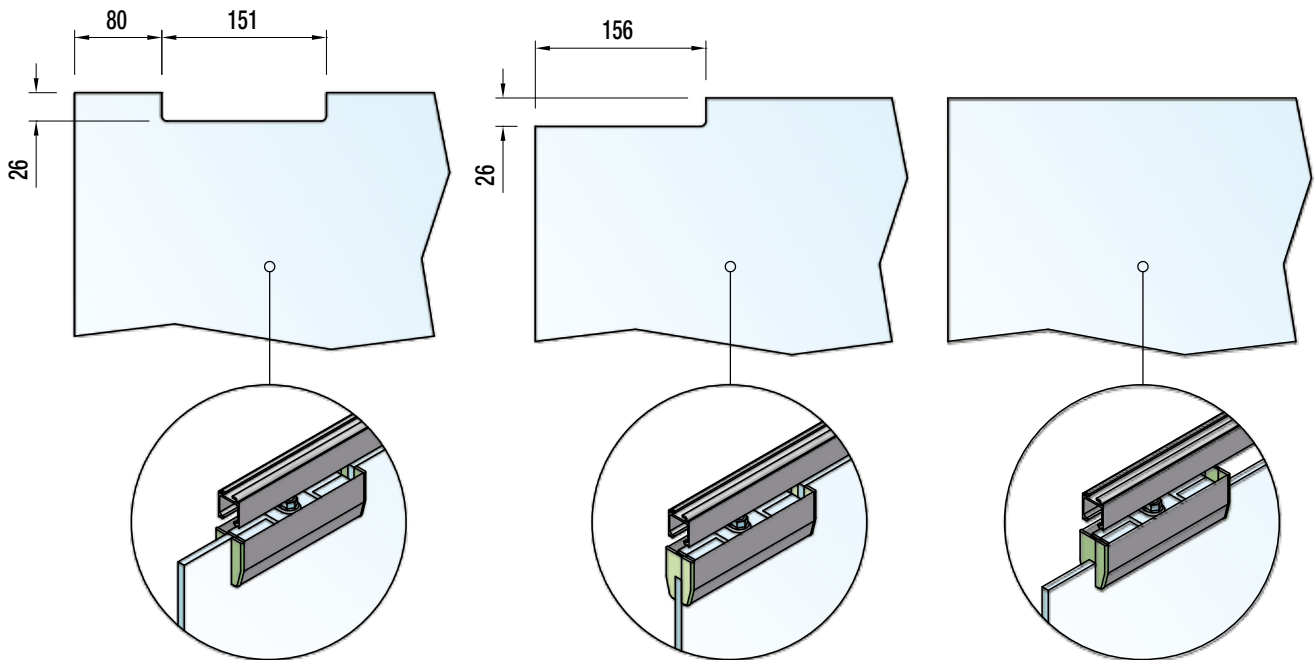
A	B
larghezza porta - length of the door	lunghezza binario - length of the track
500-700 mm.	1100 mm.
710-900 mm.	1500 mm.
900-1000 mm.	1700 mm.
910-1200 mm.	1900 mm.

## Dimensioni standard / Standard dimensions

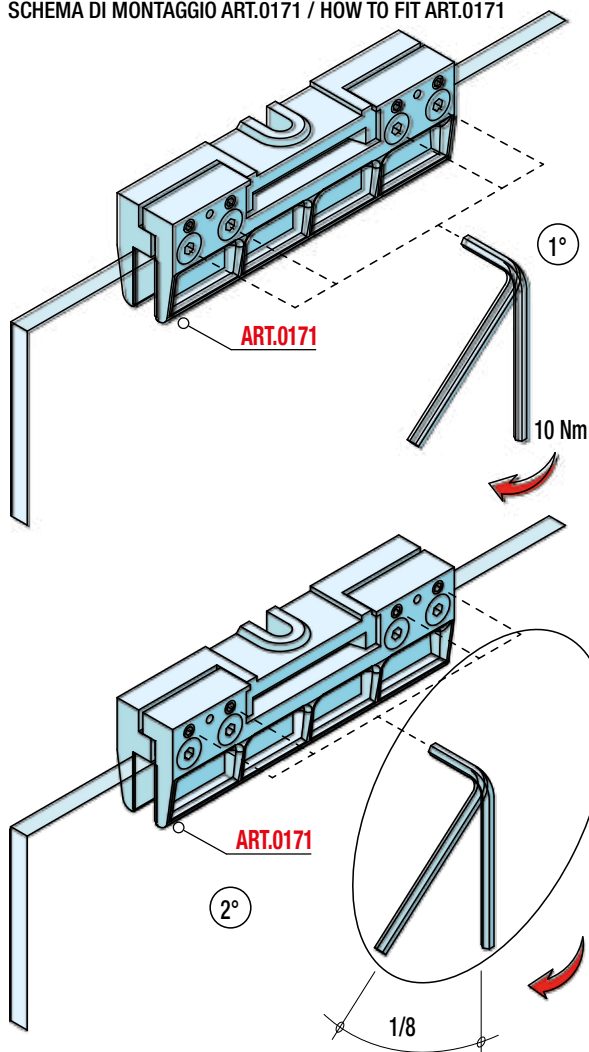


## Schema di montaggio / Assembling

### SCHEMA FORATURA ANTE VETRO / GLASS DOOR DRILLING



### SCHEMA DI MONTAGGIO ART.0171 / HOW TO FIT ART.0171



Inserire il carrello ART.0117V ed il fermo superiore nel relativo binario guida, assemblare il carrello alla staffa di tenuta premontata sulla porta a vetro tramite l'apposita chiave.

Insert ART.0117V and the upper stopper in the profile fit the truck to the bracket of the glass door. Adjust the door by using the key.

ART.0110  
ART.0180  
ART.0181

ART.0117V

ART.0171

0110	Profilo alluminio superiore
0180	
0181	Upper aluminium profile
0171	Supporto a pinza per vetro
	Glass Support
0117V	Carrello con cuscinetti a rulli
	Truck with roller-bearings